

声明

版权所有© 2019 武汉卓亚电力自动化有限责任公司



本使用说明书所提及的商标与名称，均属于其合法注册公司所有。本说明书受著作权保护，所撰写的内容均为卓亚电力公司所有。本使用说明书所提及的产品规格或相关参数，未经许可，任何单位或个人不得擅自仿制、复制、修改、传播或出版。本使用说明书所提到的产品规格和资讯仅供参考，如有内容更新，恕不另行通知。可随时查阅官方网站：www.power-kva.com。

本使用说明书仅作为产品使用指导，所有陈述、信息等均不构成任何形式的担保。

服务承诺

感谢您使用卓亚电力公司的产品。在您初次使用该仪器前，以便正确使用仪器，请您详细阅读此使用说明书，充分发挥其功能，并确保仪器及人身安全。

我们深信优质、系统、全面、快捷的服务是事业发展的基础。经过多年的不断探索和进取，我们形成了“重质量、重客户”的服务理念。以更好的产品质量，更完善的售后服务，全力打造技术领先、质量领先、服务领先的电力试验产品品牌企业。为客户提供满意的售前、售中及售后服务！

安全要求

为了避免可能发生的危险，请阅读下列安全注意事项。

本产品请使用我公司标配的附件。

防止火灾或电击危险，确保人生安全。在使用本产品进行试验之前，请务必详细阅读产品使用说明书，按照产品规定试验环境和参数标准进行试验。

使用产品配套的保险丝。只可使用符合本产品规定类型和额定值的保险丝。产品输入输出端子、测试柱等均有可能带电压，试验过程中在插拔测试线、电源插座时，会产生电火花，请务必注意人身安全！请勿在仪器无前（后）盖板的情况下操作仪器/仪表。

试验前，为了防止电击，接地导体必须与真实的接地线相连，确保产品正确接地。试验中，测试导线与带电端子连接时，请勿随意连接或断开测试导线。试验完成后，按照操作说明关闭仪器，断开电源，将仪器按要求妥善管理。

若产品有损坏或者有故障时，切勿继续操作，请断开电源后妥善保存仪器，并与卓亚电力公司售后服务部联系，我们的专业技术人员乐于为您服务。

请严格按照说明书及规范的试验操作流程使用本产品。

请勿在潮湿环境下使用仪器。

请勿在易爆环境中使用仪器（防爆产品除外）。

请保持产品表面清洁，干燥。

产品为精密仪器，在搬运中请保持向上并小心轻放。

联系方式

武汉卓亚电力自动化有限责任公司

wuhan zhuoya electric power automation co.,ltd

全国统一客户服务电话：027-65523062

技术支持：027-65523909

电力承试设备成套采购：17802725107、15871801460

QQ 客服：386861996

邮箱：zykva@qq.com

官网：[Http://www.power-kva.com](http://www.power-kva.com)

目 录

一、产品概述.....	4
二、规格和技术特性	4
三、结构和工作原理	6
四、注意事项.....	9
五、使用及操作方法	9
六、线控接口引脚定义	14
七、常见故障及排除方法.....	14
八、校准	15
九、保养和维护.....	17
十、装箱清单.....	17
十一、其它.....	17

一、产品概述

YER2582A数字接地电阻测试仪适用于测量各种电机、电器、仪器仪表、家用电器等设备的保护接地端和可触及的金属壳体之间的电阻值。数字接地电阻测试仪它具有测量准确，操作方便等优点。符合GB4706.1《家用和类似用途电器的安全通用要求》等国家标准中相关条款的试验要求所需的测试设备。YER2582A还符合国家标准GB9706.1《医用电气设备安全通用要求》。数字接地电阻测试仪贯彻Q/YXYZ 3 YER2582系列数字接地电阻测试仪企业标准。

二、规格和技术特性

1、使用条件

温度 0℃~40℃

相对湿度 小于等于80%

供电电源 交流220V 允差±10%，50Hz

周围无强烈电磁场干扰源，无大量灰尘和腐蚀性气体，通风良好。

2、产品特点

- a 自动补偿测试线电阻和夹具接触电阻。
- b 测量值自动量程转换。
- c 具有过流和欠流指示及保护功能。（YER2582A）
25A或10A恒流。（YER2582）

武汉卓亚电力自动化有限责任公司 www.power-kva.com 总机：027-65523062

- d 记忆测试条件。
- e 被测值超过报警值时，仪器具有声光报警功能。
- f 可以单次或连续测试，适合生产线作业。
- g 前面板键入式软件校正。
- h 可选配计算机通讯接口。
- i 可选配控制接口。

3、技术参数见表1。

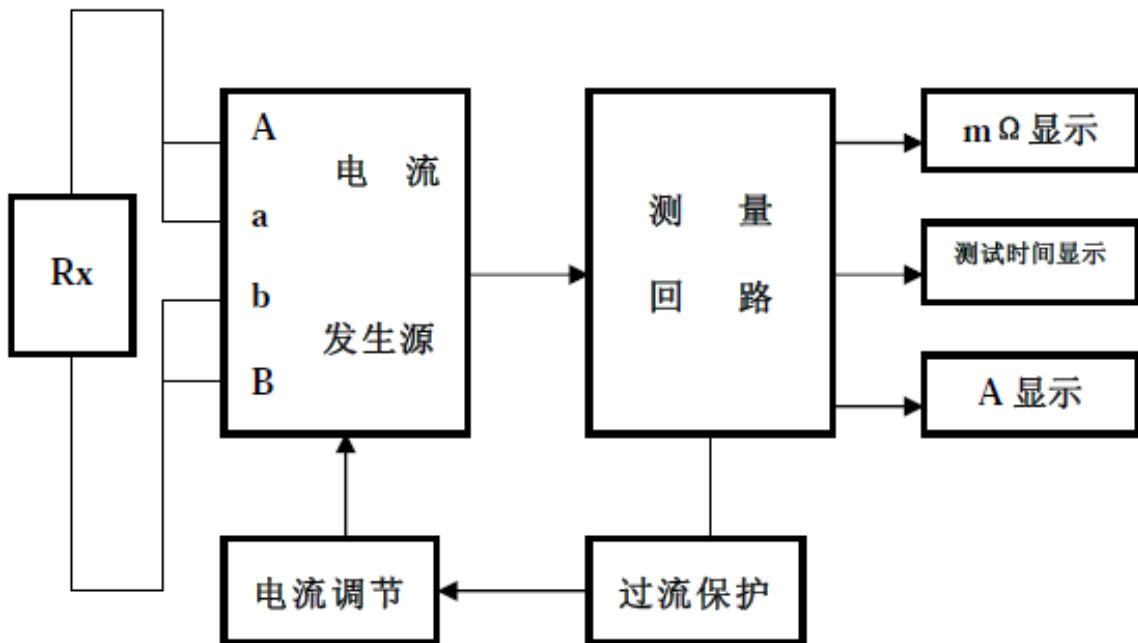
表1

项 目			型号	
			YER2582	YER2582A
测量范围	测试电 流 A	25.0~30.0	---	1.0~150.0
		10.0~25.0	20.0~150.0(25A)	1.0~199.9
		4.0~10.0	20~500(10A)	1.0~500
	基本误差		$\pm(3\%r+3d)$	
测试电流	A		恒流：10、25	4.0 ~ 30.0
	基本误差		$\pm 5\%r$	$\pm(3\%r+3d)$
测试电压（交流）V			≤ 12	≤ 6
报警电阻 m Ω	分辨力	0.1	1.0 ~ 199.9	
		1	200 ~ 500	
测试时间 s			0 ~ 99 $\pm 5\%$	

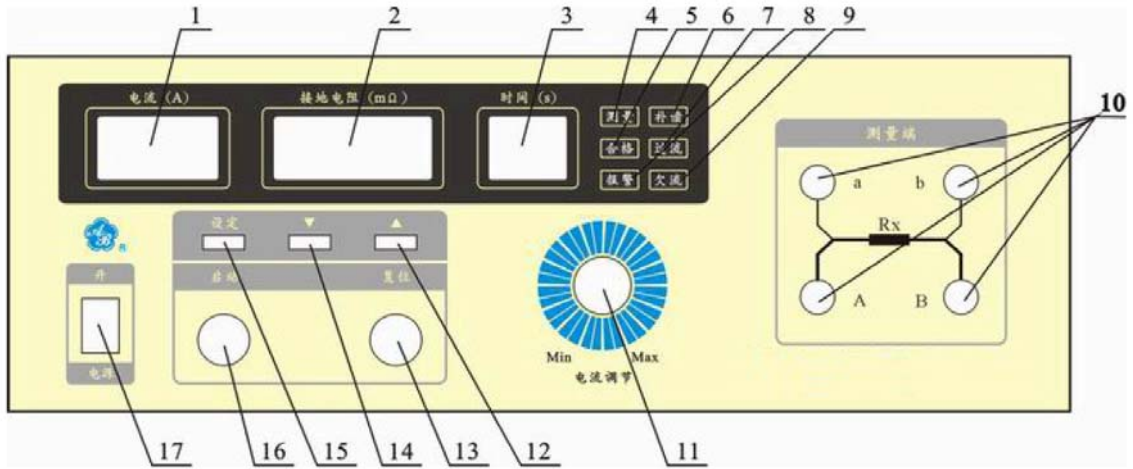
	注：0时为连续测试状态,即测试时间为无穷大	
外形尺寸 l×b×h, mm:	380×300×200	380×320×145
重量 kg	12	9
注1: r- 读数 d- 个字。 注2: 表中基本误差测试条件为温度23℃±5℃,相对湿度小于等于80%。		

三、结构和工作原理

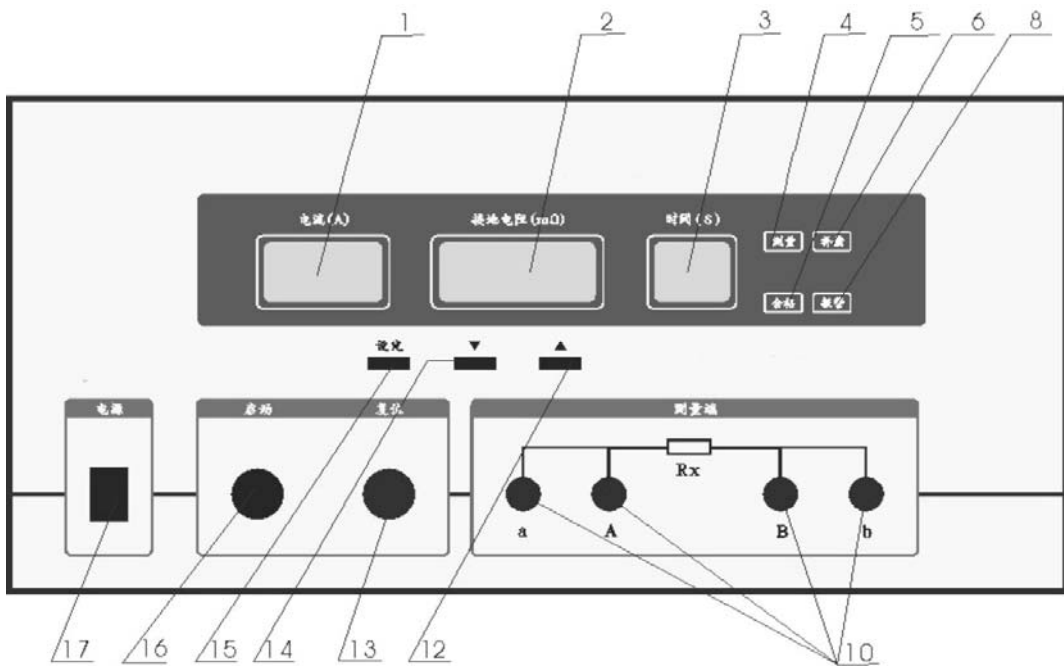
1、测试原理



2、仪器功能键布局



YER2582A数字接地电阻测试仪 – 面板

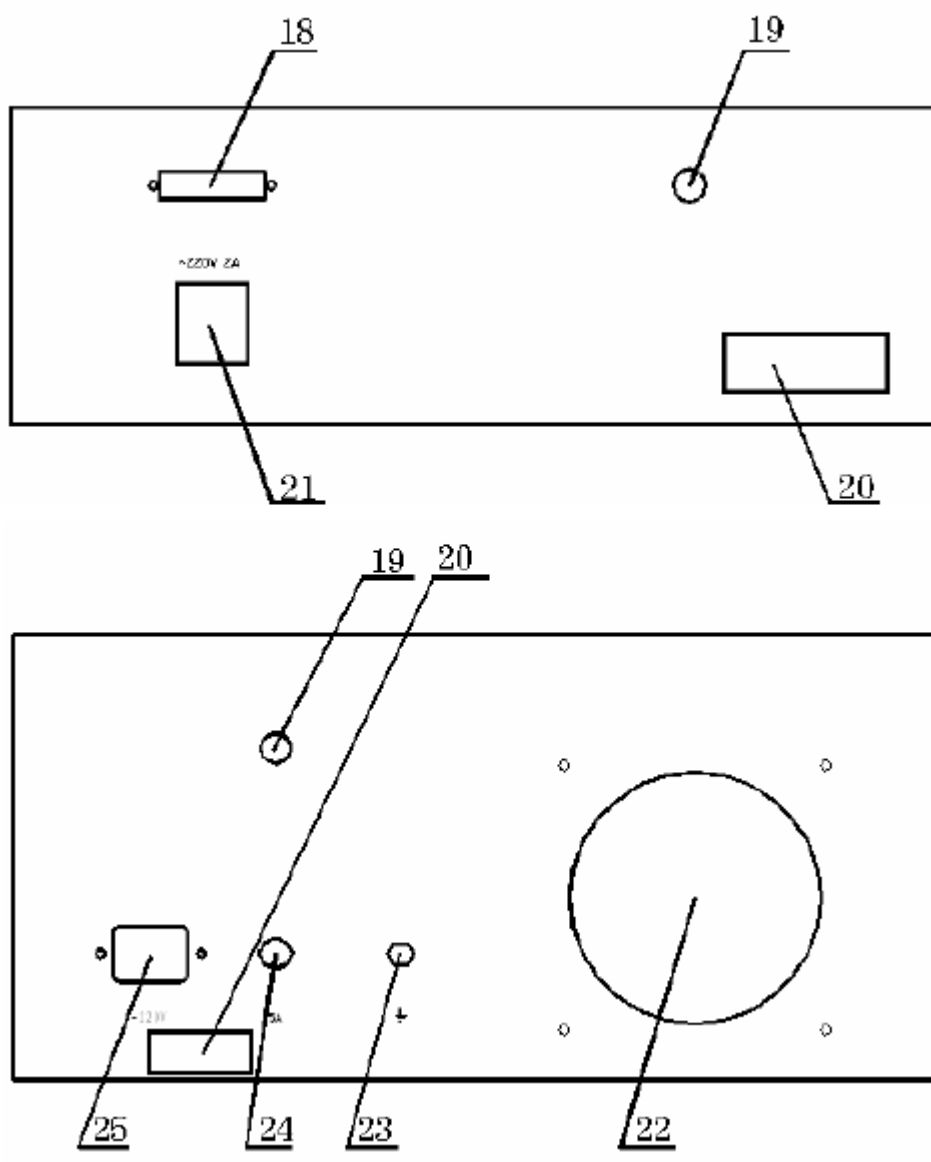


YER2582数字接地电阻测试仪 – 面板

- | | |
|------------|--------------|
| 1 “电流”显示窗口 | 2 “接地电阻”显示窗口 |
| 3 “时间”显示窗口 | 4 “测量”指示灯 |
| 5 “合格”指示灯 | 6 “补偿”状态指示灯 |

- | | |
|-------------|-------------|
| 7 “过流”状态指示灯 | 8 “报警”指示灯 |
| 9 “欠流”状态指示灯 | 10 测量端 |
| 11 “电流调节”旋钮 | 12 “△”键（增加） |
| 13 “复位”按钮 | 14 “▽”键（减少） |
| 15 “设定”键 | 16 “启动”按钮 |
| 17 “电源”开关 | |

图： 后板（前图为：YER2582A，后图为：YER2582）



- | | |
|-----------|------------------|
| 18 “通讯”接口 | 19 “线控”接口 |
| 20 铭牌 | 21 “电源”插座（带保险丝） |
| 22 散热通风口 | 23 接地端 |
| 24 保险丝、座 | 25 “电源”插座（不带保险丝） |

四、注意事项

- 1、使用前务必详阅此使用说明书，并遵照指示步骤，依次操作。
- 2、请勿使用非原厂提供之附件，以免发生危险。
- 3、测试仪器必须良好接地。
- 4、操作人员一定要熟悉该测试仪的操作程序方可使用。
- 5、在整个测量过程中，不能随意调节其它按钮。
- 6、测试完毕后，至复位状态，方可拆下接线。
- 7、为保持仪器本身的散热效果及正常运转，请勿将狭缝或通风口堵塞。
- 8、避免在下列环境中使用：
 - A、避免放置阳光直射，雨淋或潮湿之处；
 - B、请远离火源及高温、以防仪器温度过高；
 - C、搬运或维修时，应先关机并将电源线拆掉。

五、使用及操作方法

1、初始状态

接通仪器工作电源，打开“电源”开关，仪器的电流、接地电阻、时间显示窗口显示都为0，此时仪器处于初始状态，并预热5min。

2、功能键说明和设定

2.1 报警接地电阻值设定

按一下“设定”键，电流显示窗口显示“A---”，接地电阻显示窗口显示上一次设定的接地电阻报警值，按“△”键（增加）或“▽”键（减少）来得到所需要的报警接地电阻值，再按一下“设定”键，即保存接地电阻报警值同时进入时间设定。

2.2 时间设定

当接地电阻报警值被保存同时，电流显示窗口显示“T---”，时间显示窗口显示上一次设定的测试时间，此时可按“△”键或“▽”键来得到所需测试时间，再按一下“设定”键，即保存时间设定值同时进入测试电阻补偿值设定。

注：当设定值为0时，测试时间为∞即可连续测试。

2.3 测试电阻补偿值设定

当时间设定值被保存同时，电流显示窗口显示“P. ---”，电阻显示窗口显示上一次测试电阻补偿值，这时可按“△”键或“▽”键来得到所需补偿值，再按一下“设定”键，即保存测试电阻补偿值同时进入：

a YER2582A进入开路报警功能设定（第5.2.5条）。

b YER2582进入测试电流设定。

注1：当测试电阻补偿值不为0时，“补偿”灯亮，测量时显示的接地电阻值，已自动减去设定的补偿值。该功能用于扣除测量线电阻和夹具的接触电阻引起的误差。

注2：确认测试电阻补偿值的操作方法

仪器在初始状态下，将专用测量线的夹子对接，然后按动“启动”键。若是YER2582A要旋动“电流调节”旋钮，使测试电流达到规定值。若是YER2582会自动进入设定测试电流值（恒流）。然后读出接地电阻显示窗口示值，即为测试电阻补偿值。在设定时，将它设为测试电

阻补偿值即可。

2.4 测试电流设定（本条款仅适用于YER2582）。

此时电流显示窗口显示“10.0”或“25.0”，然后可按“△”键或“▽”键来得到所需测试电流值，再按一下“设定”键，即保存测试电流值同时进入开路报警功能设定。

2.5 开路报警功能设定

当YER2582A的测试电阻补偿值或YER2582测试电流值被保存同时，电流显示窗口显示“H---”，电阻显示窗口显示开路报警功能“ON”（采用报警）或“OFF”（取消报警）。按动“△”键或“▽”键可轮流切换，来得到所需状态，再按一下“设定”键，则仪器回到测量初始状态。

注：若只需对上述某一项进行设定，可按动“设定”键至电流显示窗口显示所需符号，以后步骤同该项后续操作方法。

3、操作步骤

3.1 完成功能设定后，使仪器处于初始状态。

3.2 按图4或图5正确接线。将一副（二组）测试线，红线组中粗、细测量棒一端分别插入测试仪“A”、“a”测量端上（粗线对“A”，细线对“a”）；黑线组中粗、细测量棒一端分别插入测量仪“B”、“b”测量端上（粗线对“B”，细线对“b”），测量线另一端的夹子分别接被测设备保护可触及的金属壳体和接地端。

注：有的用户将电源线插头上接地端代替被测物接地端，这样给测量带来误差，会增加引线电阻引起的测量值。当大电流流过接地线，接地线会发热，所以测量时间不宜过长。

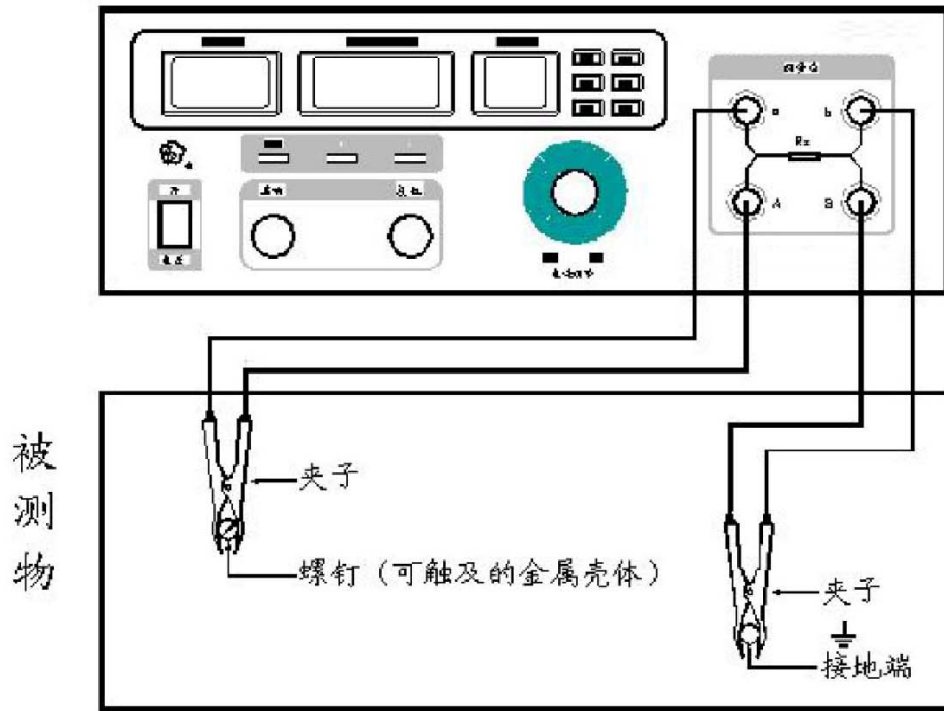


图 4 YER2582A 接线图

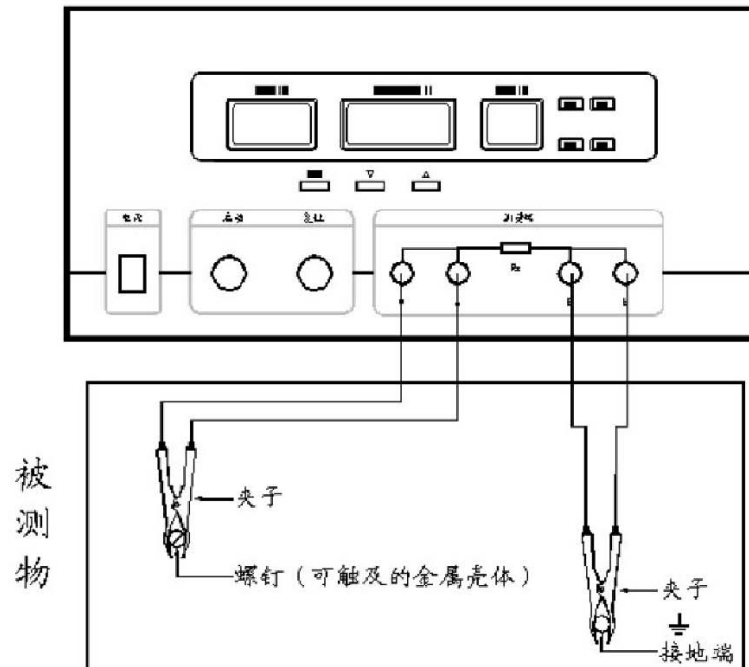


图 5 YER2582 接线图

3.3 测试步骤

A、单次测试

按一下“启动”按钮，“测量”指示灯亮。

YER2582A：调节面板上的“电流调节”旋钮，至所需测试电流值。

YER2582：仪器自动进入设定测试电流值（恒流）。

此时时间窗口显示剩余测试时间。如被测物合格，测试时间一到，仪器会发出“嘟”一声后，且“合格”指示灯亮，电阻显示窗口示值即为被测物的接地电阻值；当测量电阻值大于报警设定值时，“报警”指示灯亮，待测试时间一到，仪器停止工作，并发出声报警，则判被测物为不合格品。然后按一下“复位”键，仪器退出测量状态，回到初始状态，“测量”指示灯灭。

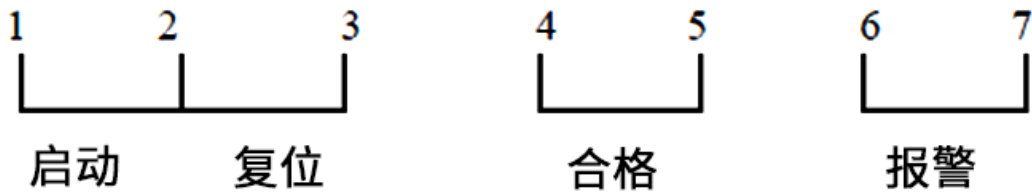
B、连续测试

当时间显示窗口显示为“0”时，按一下“启动”按钮，就能连续对被测物进行测试，不必再按动“启动”按钮。测量中结果判断为实时显示值。

3.4 在测试过程中，当接地电阻测量值超出测量范围时，接地电阻显示窗口显示“— — — —”，如果被测物上没有电流，则认为不构成回路，接地电阻值无穷大，仪器显示“— — — —”。

3.5 在测试过程中，当测试电流小于1A时，“欠流”指示灯亮，当测试电流大于30A时，仪器自动切断电流，停止测试，并且“过流”指示灯亮，接地电阻显示窗口显示“— — — —”。（本条款只适用于YER2582A）

六、线控接口引脚定义



注：

- a “合格”、“报警”为输出的触点信号（控制），闭合有效。
- b 输出触点均可承受24V/0.2A电源。
- c “启动”、“复位”为输入脉动的触点信号（受控）。其中2脚为公共端。

七、常见故障及排除方法

- 1、开机后电源指示灯和显示器都不亮。
 - a 电源插座里面保险丝与接触弹簧片接触不良。更换保险丝或保险丝座。
 - b 电源变压器次级AC9V到主板插座松脱。更换插紧。
 - c 测7805输出应为5V，如果无电压或电压太低就检查相关的整流管、电解电容器和三端稳压器。
- 2、无电流。

a 测试线与大鳄鱼夹焊接处脱焊，接触不良或者测试线断线，以及“A”，“a”，“B”，“b”插座松脱、断裂，插座里面连线与插座螺丝未旋紧。

b “测量”开关损坏，更换开关。

c 可控硅板上（小板子）继电器HG4130损坏，调换相应的元件。

3、开机“过电流”灯亮。

把调节电流旋钮回到零点，再按动“复位”键。

4、如果因干扰严重或操作不当使仪器的“启动”，“复位”等键不工作，可按动“电源”开关，关掉电源，重新开机，仪器即可正常工作。

5、如以上故障仍无法排除或有其它故障，请与本公司联系。

八、校准

1、所需设备

0.5级交流电流表、100W标准电阻（1%）

2、测试电流的校准

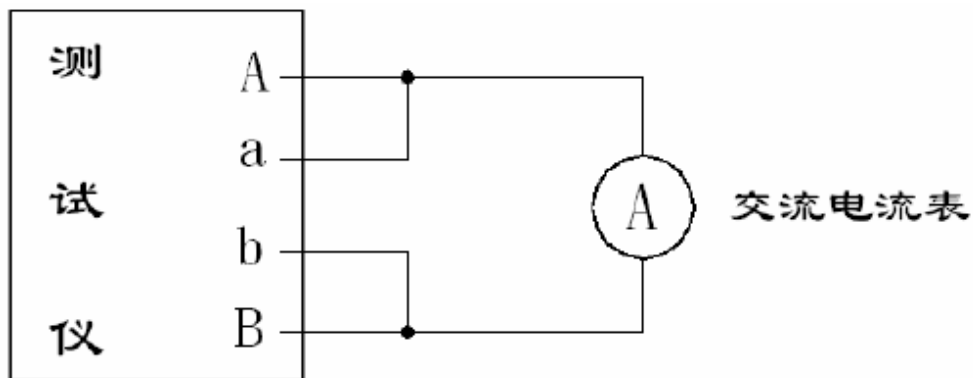


图 6 测试电流接线

如图6接线，仪器在测试状态下，观察仪器电流显示值（ I_x ）与交流电流表上的显示电流（ I_s ），按下式计算相对误差应符合表1中测试电流基本误差要求。

$$\frac{I_x - I_s}{I_s} \times 100\% \dots\dots\dots(1)$$

3、接地电阻值的校准

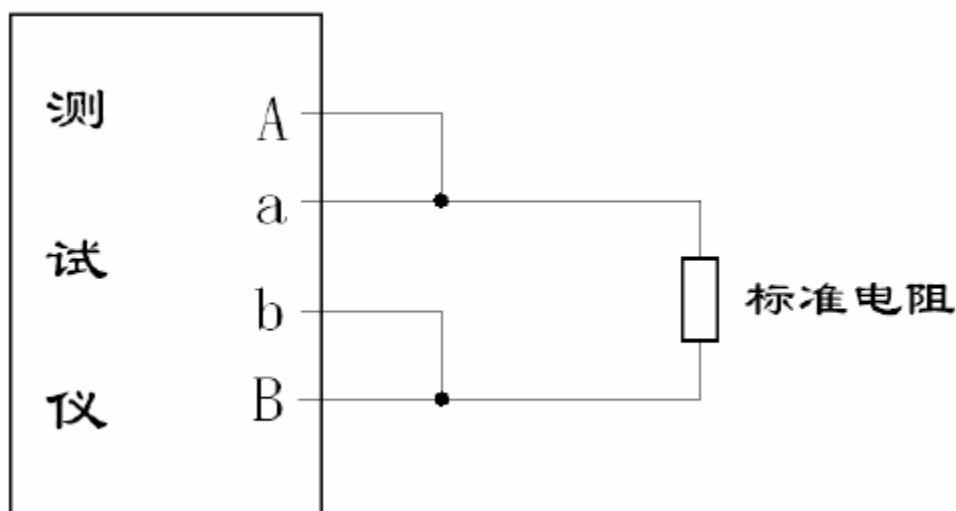


图7 接地电阻接线

如图7接线，仪器在测试状态下，观察仪器接地电阻的显示值（ R_x ）和标准电阻的标准值（ R_s ），按下式计算相对误差应符合表1中接地电阻（测量范围）基本误差要求。

$$\frac{R_x - R_s}{R_s} \times 100\% \dots\dots\dots(2)$$

九、保养和维护

- 1、本仪器需定期维护和保养，则可延长仪器寿命。
- 2、清理保养仪器时，务必关掉电源开关。
- 3、仪器电源线、测试线和端子，若有损坏，请及时更换同等规格尺寸的零部件。

十、装箱清单

- 1、数字接地电阻测试仪 一台
- 2、专用测量线 一套
- 3、电源线 一根
- 4、使用说明书 一份
- 5、产品合格证 一份

十一、其它

- 1、产品应保存在室内保持其环境温度 $0^{\circ}\text{C}\sim 40^{\circ}\text{C}$ ，相对湿度不超过80%，且在空气中不含有足以引起腐蚀的有害物质。
- 2、测试仪在使用、搬运、存放时应避免强烈震动。
- 3、测试仪和附件按售后服务政策执行。
- 4、卓亚电力厂家有权对测试仪进行更改恕不另行通知。