



# ZGF 水内冷直流高压发生器

---

## 使用说明书

武汉卓亚电力自动化有限责任公司

**武汉卓亚电力自动化有限责任公司**

wuhan zhuoya electric power automation co.,ltd

# 目 录

安全警告.....	3
一、产品简介.....	4
二、工作原理图.....	5
三、技术参数.....	5
四、使用说明.....	6
五、试验接线图.....	9
六、操作方法.....	10
七、故障检查与处理.....	12

## 安全警告

- 使用 60kV/200mA 型系列水内冷直流高压发生器必须具有“高压试验上岗证”的专业人员。
- 使用本仪器必须按《电力安规》168 条规定，并在工作电源进入试验器前加装两个明显断开点。当更换试品和接线时应先将两个电源断开点明显断开。
- 试验前请检查所有试验接线是否接好。试验回路接地线应按本指南（图 5）所示一点接地。
- 对大电容试品的放电应用 60kV/200mA 专用放电电阻棒对试品放电。放电时不能将放电棒立即接触试品，应先将放电棒逐渐接近试品，至一定距离空气间隙开始游离放电，有嘶嘶声。当无声音时可用放电棒放电，最后直接接上地线放电。
- 直流电压在 200kV 及以上时，尽管试验人员穿绝缘鞋且处在安全距离以外区域，但由于高压直流离子空间电场分布的影响，会使几个邻近站立的人体上带有不同的直流电位。试验人员不要互相握手或用手接触接地体等，否则会有轻微电击现象，此现象在干燥地区和冬季较为明显，但由于能量较小，一般不会对人体造成伤害。

## 一、产品简介

60kV/200mA 水内冷直流高压发生器设计制造是专为水内冷发电机进行泄漏电流和直流耐压试验使用，设计制造的指导思想是以下几点：

1、由于大型水冷发电机绕组传导电流很大，在试验电压下要 20-150mA 左右不等。如果没有足够容量的直流高压发生器，无法升压。

2、目前的国内直流高压试验器输出电流一般都在 10mA 以内，输出电流 200mA 的高压发生器属于空白。

3、直流试验对一般高压电气设备而言，能发现其绝缘的贯穿性缺陷，而对电机来说，它能独特发现它的局部绝缘缺陷（定子线卷端部绝缘）这是其它试验无法替代的。

4、为能对水内冷发电机组的准确测量泄漏电流，60kV/200mA 系列水内冷直流高压发生器特别设计了各种干扰电流的补偿回路试验时可完全排除杂散电流和汇水管的极化电势干扰的影响，真正测到试品的电流。

60kV/200mA 型系列水内冷直流高压发生器采用中频倍压电路。率先应用最新的 PWM 脉宽调制技术和大功率 IGBT 器件。并根据电磁兼容性理论，采用特殊屏蔽、隔离和接地等措施。使水内冷直流高压发生器实现了高品质、便携式并能承受额定电压放电而不损坏。

## 二、工作原理图

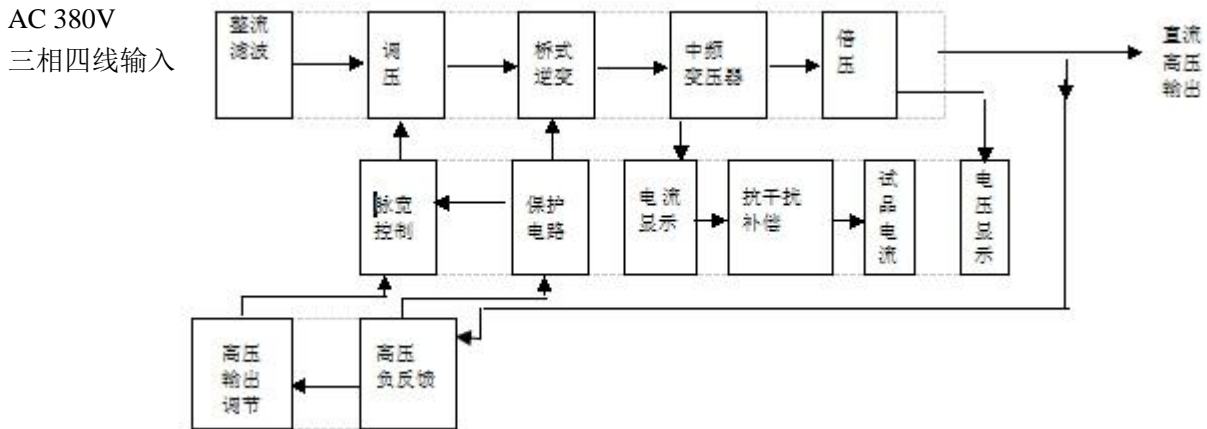


图 1 工作原理框图

## 三、技术参数

规范 kV/mA 技术参数	60/200	60/300	80/200	80/300	90/200	90/300
输出电压 kV	60	60	80	80	90	90
输出电流 mA	200	300	200	300	200	300
输出功率 W	12000	18000	16000	24000	18000	27000
电压测量误差	≤2.0% ±2 个字					
电流测量误差	≤1.0% ±2 个字					
过压整定误差	≤1.0%					
纹波系数	≤3.0%					
电压稳定度	≤1.0%					
电源电压	AC380V (三相四线)					
机箱重量	25.0 kg		25.0kg			
倍压重量	65.0kg		70.0kg			

## 四、使用说明

### (一) 面板

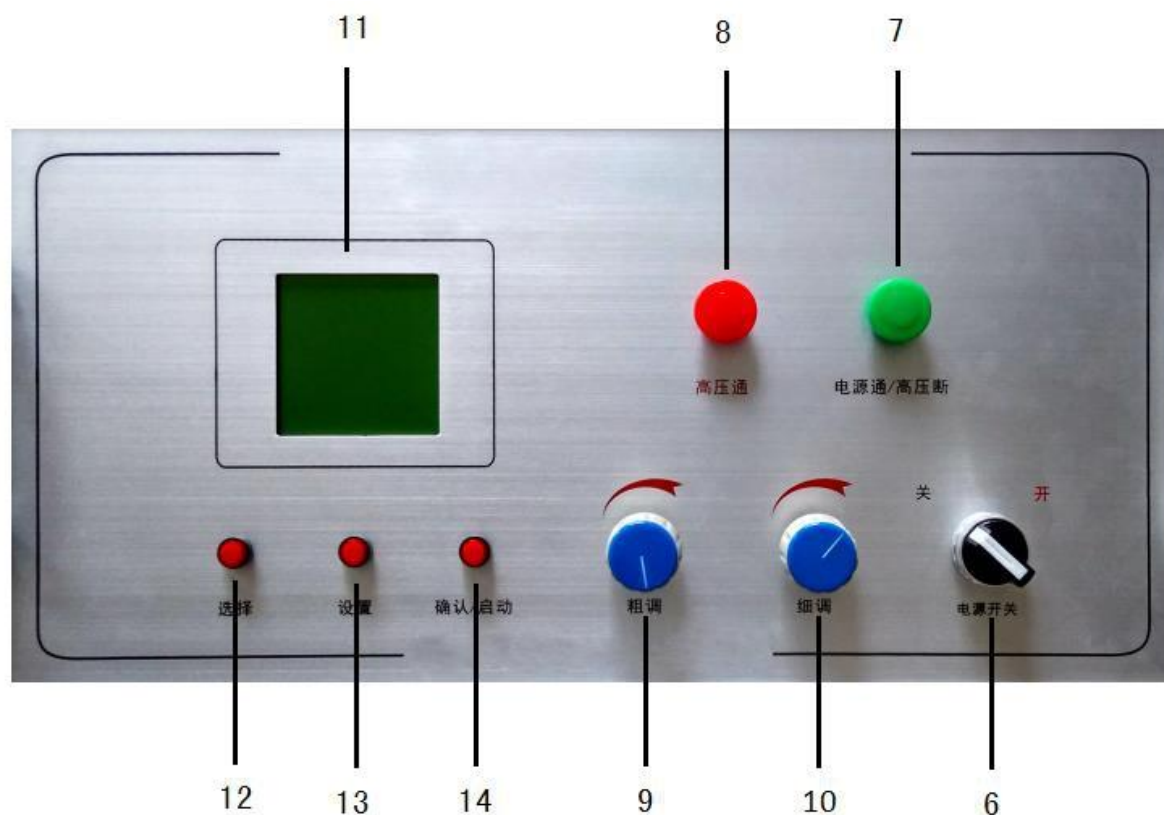


图 2 大功率机箱面板示意图

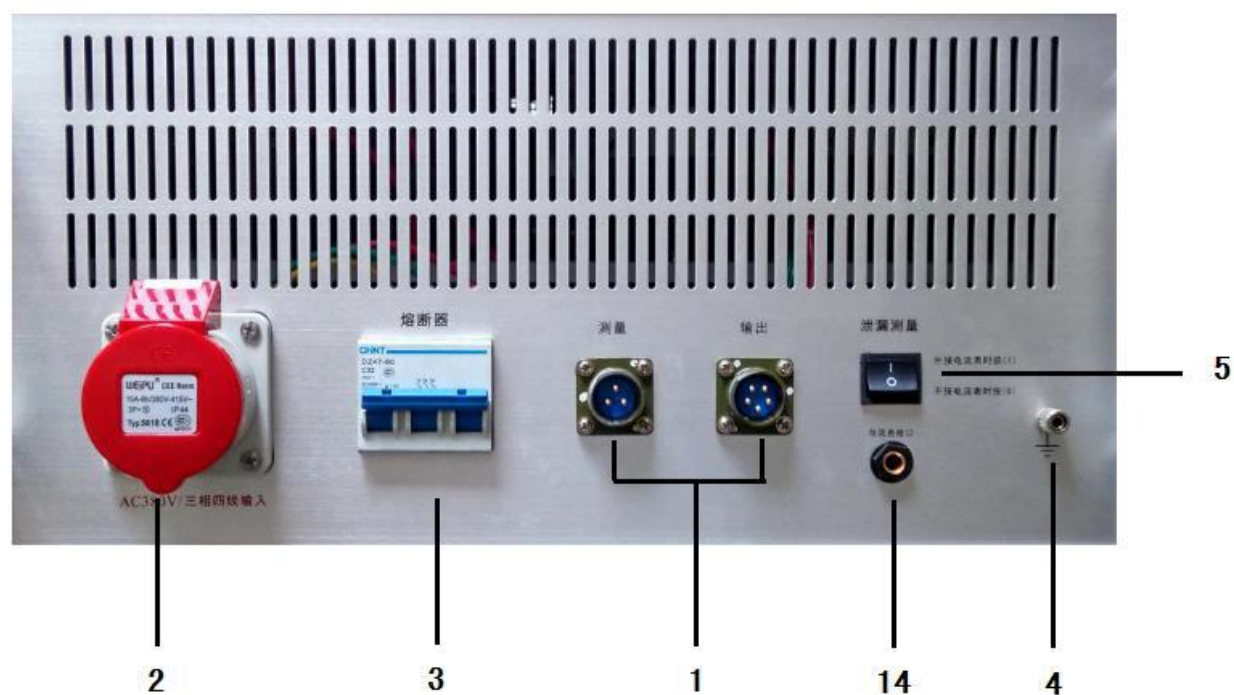


图 3 大功率机箱后板示意图

1、中频及测量电缆快速联接插座：用于机箱与倍压部分的联接。联接时只需将电缆插头上的红点对准插座上的红点顺时针方向转动到位即可。拆卸时只需逆时针转动电缆插头即可。

2、电源输入插头：将随机配置的电源线与电源输入插头相联。

3、电源熔丝。

4、接地端子：此接地端子与倍压筒接地端子及试品接地联接为一点后再与接地网相连。

5、泄露测量开关：外接电流表时按“ I”；不接电流表时按“ 0”。

6、电源开关：将此开关朝右边按下，电源接通，绿灯亮。反之为关断。

7、绿色灯按钮：绿灯亮表示电源已接通及高压断开。在红灯亮状态下按下绿色按钮，红灯灭绿灯亮，高压回路切断。

8、红色带灯按钮：高压接通按钮、高压指示灯。在绿灯亮的状态下，按下红按钮后，红灯亮绿灯灭。表示高压回路接通。此时可升压。此按钮须在电压调节电位器回零状态下才有效。如按下红色按钮红灯亮绿灯仍亮，但松开按钮红灯灭绿灯亮，表示机内保护电路已工作，此时必须关机检查过压整定拨盘开关是否小于满量程的 5%及有无其它故障后，再开机。

9、10、电压调节电位器：该电位器用粗调、细调两只多卷电位器顺时针旋转为升压，反之为降压。此电位器具备控制电子零位保护功能，因此升压前必须先回零。

11、160×160 点阵显示屏。

12、“选择”键。

在绿灯状态，点击“选择”键，可以分别选择修改“过压整定”项、“计时”项数字位的数值。

点击“选择”键后，即有光标显示在“过压整定”项高位数字上。连续点击“选择”键，光标由高位数字向低位数字移动，并由“过压整定”项移位到“计时”项高位数字位。

13、“设置”键

在绿灯按钮亮状态。

点击“设置”键，即可修改“选择”键光标选中的数字位数值。

14、“确认/启动”键

(1) 修改数值后，点击“确认/启动”键，确认被修改数值。

(2) 无光标显示状态。点击“确认/启动”键，启动计时器计时。

15、泄漏电流测量插孔，（外接微安表）当需要对显示泄漏电流进行比较时用。



## (二) 倍压筒 (图 4)



图 4 倍压外形图

- |                |           |
|----------------|-----------|
| 1、高压引出接线柱/绕组   | 6、接地端子/机座 |
| 2、防晕端盖         | 7、汇水管     |
| 3、倍压筒体         | 8、外箱      |
| 4、5、与控制相联接电缆插座 | 9、轮子      |

## 五、试验接线图

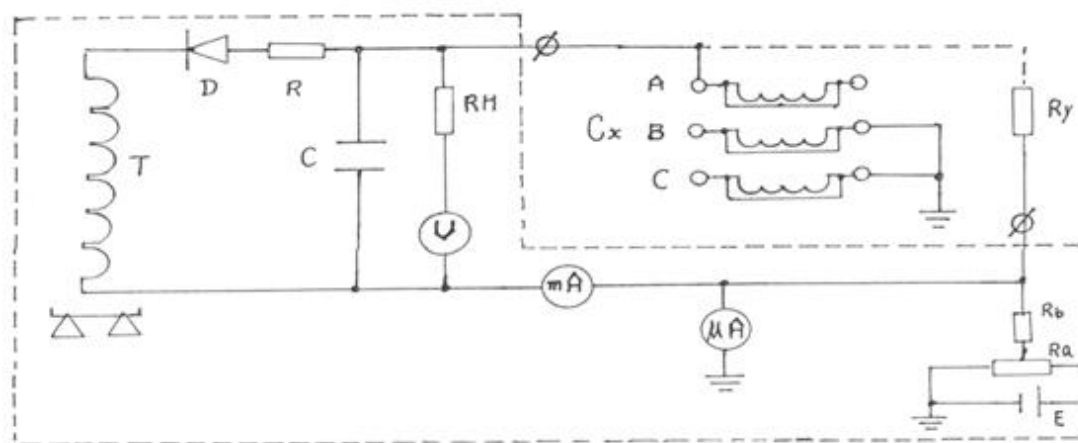


图 5 原理接线图 (测量水冷发电机定子 A 相图)

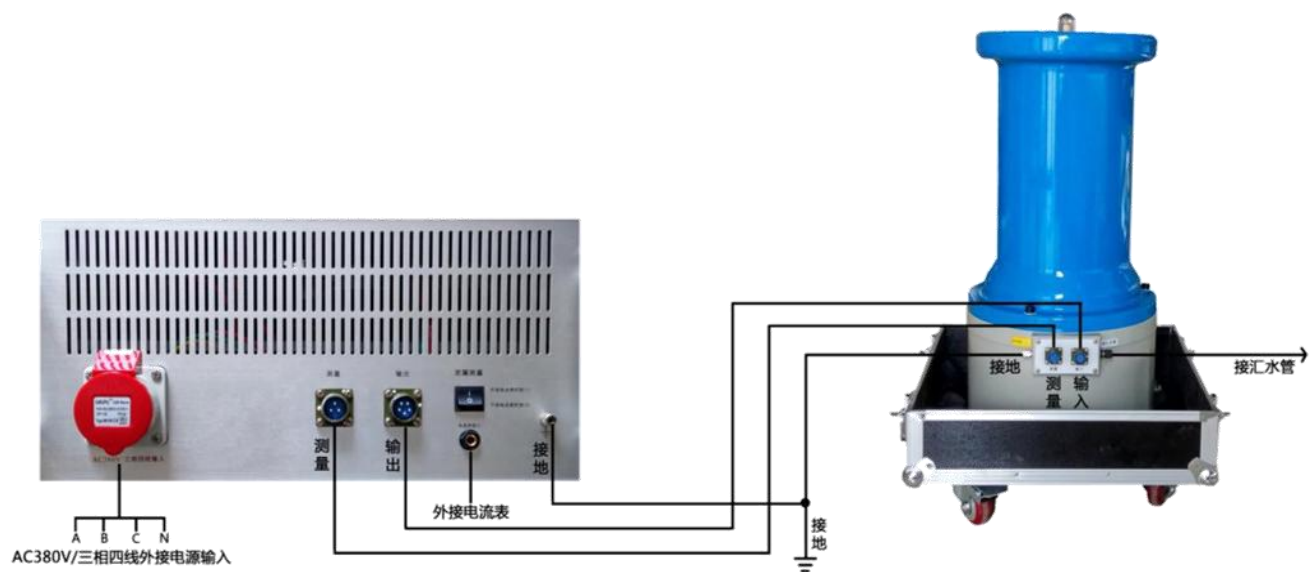


图 6 实际接线图

## 六、操作方法

(一) “泄漏电流测试仪”的操作 (1) 机箱、倍压筒、被试品接线按要求连接。

(2) 接通电源。开启电源开关，绿灯按钮亮，稍等数秒钟，显示屏显示“泄漏电流测试仪”测量界面，按照《面板说明 12、13、14 按键操作功能介绍》选择、设置，确认“过压整定”值及“计时”值。

(3) 点击红灯按钮，红灯按钮亮，绿灯按钮熄灭，准备升

压。

(4) 顺时针方向旋转粗细调电位器进行升压。

(5) 升压至试验电压。需要计时控制的，点击“确认/启动”键，即可启动计时器计时。

(6) 在升压操作中，需要切断高压，可直接点击绿灯按钮或关闭电源开关均可快速终止升压。

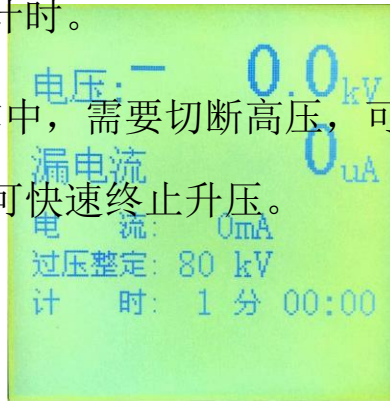


图 7 屏幕测量界面

### 试验应注意下列问题:

1、对水管的要求应无机械杂质的凝结水或经其它处理的软化水，电导率为  $2\mu\text{s}/\text{cm}$ ， $\text{pH}=7-8$ ，硬度小于  $2\mu\text{g}$  当量/kg，允许有微量  $\text{NH}_3$ 。

2、水质符合要求后，水内冷发电机引水管水电阻  $R_r$  值一般应大于  $150\text{k}\Omega$  左右，如果达不到时应对水进一步处理。

## 七、故障检查与处理

序号	现象	原因	处理
1	电源开关接通后 绿灯不亮且风扇不转	1、 电源线开路	更换电源线
		2、 电源保险丝熔断	更换保险丝
2	按红色按钮红灯不亮	调压电位器未回零	电位器回零
	按红色按钮红灯亮	保护动作过压保护	将数字拨盘开关整
3	绿灯不灭， 手松开红灯灭	整定小于 5-10% (满 量程)	定到适当值
4	按红色按钮红灯亮，一升压 红灯灭，绿灯亮	高压输出端搭地试品短路	检查输出电缆检查被试品