



HL

标准电流互感器

—— 可按需定制、电流与精度 ——

说明书（手册）

武汉卓亚电力自动化有限责任公司

WUHAN ZHUOYA TECH AUTOMATION CO.,LTD

WEB : www.power-kva.com PHONE : 027-65523062

声明

版权所有© 2023 武汉卓亚电力自动化有限责任公司



本使用说明书所提及的商标与名称，均属于其合法注册公司所有。本说明书受著作权保护，所撰写的内容均为卓亚电力公司所有。本使用说明书所提及的产品规格或相关参数，未经许可，任何单位或个人不得擅自仿制、复制、修改、传播或出版。本使用说明书所提到的产品规格和资讯仅供参考，如有内容更新，恕不另行通知。可随时查阅官方网站：<http://www.power-kva.com>。

本使用说明书仅作为产品使用指导，所有陈述、信息等均不构成任何形式的担保。

服务承诺

感谢您使用卓亚电力公司的产品。在您初次使用该仪器前，以便正确使用仪器，请您仔细阅读此使用说明书，充分发挥其功能，并确保仪器及人身安全。

我们深信优质、系统、全面、快捷的服务是事业发展的基础。经过多年的不断探索和进取，我们形成了“重质量、重客户”的服务理念。以更好的产品质量，更完善的售后服务，全力打造技术领先、质量领先、服务领先的电力试验产品品牌企业。为客户提供满意的售前、售中及售后服务！

安全要求

为了避免可能发生的危险，请阅读下列安全注意事项。

本产品请使用我公司标配的附件。

防止火灾或电击危险，确保人生安全。在使用本产品进行试验之前，请务必仔细阅读产品使用说明书，按照产品规定试验环境和参数标准进行试验。

使用产品配套的保险丝。只可使用符合本产品规定类型和额定值的保险丝。产品输入输出端子、测试柱等均有可能带电压，试验过程中在插拔测试线、电源插座时，会产生电火花，请务必注意人身安全！请勿在仪器无前（后）盖板的情况下操作仪器/仪表。

试验前,为了防止电击,接地导体必须与真实的接地线相连,确保产品正确接地。试验中,测试导线与带电端子连接时,请勿随意连接或断开测试导线。试验完成后,按照操作说明关闭仪器,断开电源,将仪器按要求妥善管理。

若产品有损坏或者有故障时,切勿继续操作,请断开电源后妥善保存仪器,并与卓亚电力公司售后服务部联系,我们的专业技术人员乐于为您服务。

请严格按照说明书及规范的试验操作流程使用本产品。

请勿在潮湿环境下使用仪器。

请勿在易爆环境中使用仪器(防爆产品除外)。

请保持产品表面清洁,干燥。

产品为精密仪器,在搬运中请保持向上并小心轻放。

联系方式

武汉卓亚电力自动化有限责任公司

WUHAN ZHUOYA TECH AUTOMATION CO.,LTD

地址: 中国·湖北省武汉市东湖新技术开发区光谷大道 303 号

总机: 027-65523062

网站: www.power-kva.com

邮箱: zykva@foxmail.com



目 录

一、用途.....	5
二、结构及优势.....	5
三、技术指标.....	5
四、自校.....	6
五、检定.....	6
六、注意事项.....	6
七、售后服务.....	7
八、附图.....	7
附 装箱清单.....	9

一、用途

精密标准电流互感器作为标准用来检定比其低两级或两级以下准确等级的电流互感器。

二、结构及优势

1. 电流互感器是由一次绕组和二次绕组组成，其原理如图 2 所示。
2. 接线时严格参照接线牌所给出的电流比进行接线。P 与 S 分别是一次、二次绕组的极性端，当需要穿心时 P₀为极性端。
3. 一次 600A 以下接线柱用的是纯铜接线柱，表面镀铬处理，光滑，工艺先进可反光。优于其他厂家的用料。
4. 容量足，保证一次回路升流效果
5. 底部带万向轮方便搬运

三、技术指标

注：如需定制其它规格的产品请联系卓亚电力客服。

- 1、温度：-5℃至 +40℃
- 2、湿度： < 80%
- 3、容量： 5VA、1VA (COS ϕ =1)
- 4、一次电流：5-5000A
- 5、二次电流：5A, 1A
- 6、精度等级：0.01S
- 7、额定电压：500V
- 8、频率：50Hz
- 9、允许额定电流下长期工作，150A 以上穿心

四、自校

若电流互感器有 1/1 电流比时，则可经常进行自校，以考核其准确度。自校线路附图 3 所示。

图中 T_x 为电流互感器， Z 为负荷箱。

五、检定

该电流互感器检定比其低两级或两级以下准确等级的互感器时，其线路附图 4 所示。图中， T_0 为精密电流互感器， T_x 为被检电流互感器， Z 为被检电流互感器所带的负荷。

六、注意事项

- 1、检定电流互感器时，精密电流互感器与被检电流互感器电流比必须相同。
- 2、严格按照图中所给出的线路接线。
- 3、检定互感器之前，须先测试负荷箱是否准确。
- 4、检定过程中，严禁二次绕组开路。
- 5、检定互感器之前需选退磁，建议使用闭路退磁
退磁完毕在切断电源之前，应将二次绕组短接。
- 6、带升流器电流互感器的接线原理图与上述的接线图大致相同，只是升流器的输出绕组与互感器的一次绕线是同一绕组，其余均相同。

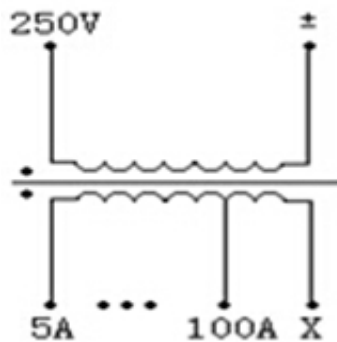
七、售后服务

凡购买此仪器的用户均享受以下的售后服务：

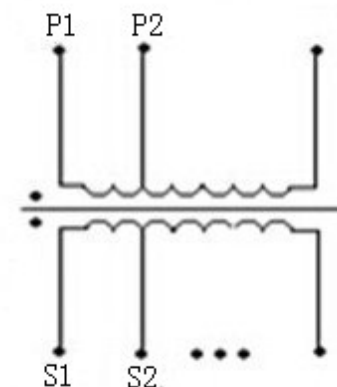
- 1、仪器自售出之日起三个月内，如有质量问题，由我公司免费更换新仪器，但用户不能自行拆机。
- 2、仪器一年内凡质量问题由我公司免费维修。
- 3、仪器使用超过一年，我公司负责长期维修，适当收取材料费。
- 4、若仪器出现故障，应请专职维修人员或寄回本公司修理，不得自行拆开仪表，否则造成自损我公司不負責任。

八、附图

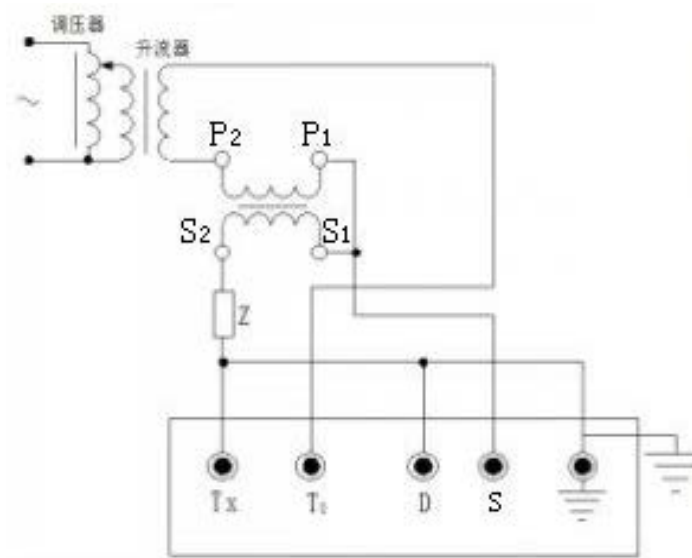
1、升流器结构原理图



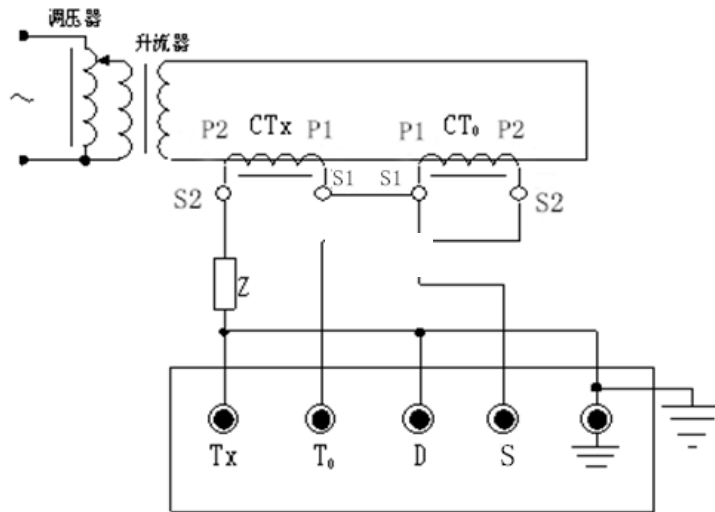
2、电流互感器结构原理图



3、电流互感器自校线路图



4、电流互感器检定线路图



附 装箱清单

序号	名称	数量	单位	核实
1	主机	1	台	
2	说明书	1	份	
3	测试报告	1	份	
4	合格证	1	份	